

ООО «ВОГЕЗЭНЕРГО»



**ПРЕОБРАЗОВАТЕЛЬ РАСХОДА ЖИДКОСТИ  
УЛЬТРАЗВУКОВОЙ  
ЭСДУ-01**



**ТЕХНИЧЕСКОЕ ОПИСАНИЕ  
ИНСТРУКЦИЯ ПО ЭКСПЛУАТАЦИИ  
ПАСПОРТ**

МИНСК, 2010

Настоящий документ распространяется на преобразователи расхода ультразвуковые ЭСДУ -01 предназначенные для работы в составе теплосчетчиков СКМ-2.

## СОДЕРЖАНИЕ

1. Назначение.....	2
2. Технические данные .....	3
3. Комплектность .....	7
4. Принцип действия .....	7
5. Маркировка и пломбирование.....	8
6. Указания мер безопасности.....	8
7. Подготовка к работе.....	9
8. Порядок работы .....	10
9. Поверка.....	10
10. Характерные неисправности и методы их устранения.....	10
11. Правила хранения и транспортирования.....	11
12. Технические данные комплекта.....	11
13. Свидетельство о приемке .....	11
14. Гарантия изготовителя.....	11
15. Сведения о вводе в эксплуатацию, ремонтах, поверках.....	12

## ПРИЛОЖЕНИЯ

А. Габаритные, установочные и присоединительные размеры.....	13
Б. Схема электрическая подключения .....	15

## 1. НАЗНАЧЕНИЕ

Преобразователь расхода жидкости ультразвуковой ЭСДУ-01 (далее преобразователь) предназначен для измерения расхода жидкости, протекающей в закрытом трубопроводе, и преобразования в пропорциональный нормированный электрический сигнал. Преобразователь работает в составе теплосчетчика СКМ-2 и является его составной частью.

Преобразователи могут применяться для учета потребленного тепла и воды или другой жидкости (в составе счетчиков жидкости или теплосчетчиков) в жилых домах, учреждениях, организациях и т.д., а также для учета поставляемого тепла и воды в котельных и на других источниках теплоснабжения.

По устойчивости к климатическим воздействиям окружающей среды преобразователь соответствует классу исполнения В по СТБ ЕН 1434-1.

По устойчивости к ЭМС преобразователь соответствует классу В по СТБ ЕН 55022.

По устойчивости к воздействию синусоидальных вибраций преобразователь соответствует исполнению L1 по ГОСТ 12997.

Степень защиты оболочек не ниже IP54 категория 2 по ГОСТ 14254.

По метрологическим характеристикам преобразователь соответствует классу точности 2 по СТБ ЕН 1434, классу В по СТБ ГОСТ Р 51649.

Условное обозначение преобразователя расхода при заказе:

### "Преобразователь ЭСДУ-01 - 2 - 80 – 420 - 0,01- А - 24 "

Тип преобразователя						
Класс точности 2						
Диаметр условного прохода D <sub>y</sub> , мм: от 25 до 1000						
Токовый выход: 005 - (0...5) мА ; 020 - (0...20) мА ; 420 - (4...20) мА; 000 - отсутствует.						
Значения выходных импульсов: (0,02... 800) л/имп						
Тип импульсного выхода: Р - пассивный (гальванически развязан); А - активный (гальванически не развязан);						
Напряжение питания: (15...24)В						

## 2. ТЕХНИЧЕСКИЕ ДАННЫЕ

2.1 Преобразователь устанавливается в трубопровод и обеспечивает преобразование объемного расхода и объема жидкости, протекающей через него, в нормированные импульсные электрические сигналы. Предусмотрена возможность преобразования измеренного параметра в выходной ток, считывания измеренных параметров при помощи интерфейса последовательной связи.

Преобразователь формирует сигнал обратного направления потока - низкий уровень на выходе «Реверс» .

2.2 Температура измеряемой среды (0 ... 150) °С.

2.3 Условные диаметры преобразователей расхода и соответствующие им минимальный ( $Q_{\text{мин}}$ ), максимальный ( $Q_{\text{макс}}$ ) расходы и потери давления  $\Delta P_n$  при  $0,5Q_{\text{макс}}$  представлены в таблице 1.

Таблица 1

Диаметр условного прохода Ду, мм	Минимальный расход $Q_{\text{мин}}$ , м <sup>3</sup> /ч	Максимальный расход $Q_{\text{макс}}$ , м <sup>3</sup> /ч	Потери давления $\Delta P_n$ при расходе $0,5Q_{\text{макс}}$ , не более, МПа
25	0,07	7	0,025
32	0,12	12	
50	0,30	30	
65	0,50	50	
80	1,80	180	0,005
100	2,80	280	
150	5,00	500	
200	11,0	1100	
250	18,0	1800	
300	25,0	2500	
400	45,0	4500	
500	70,0	7000	
600	100	10000	
700	140	14000	
800	180	18000	
900	230	23000	
1000	280	28000	

Потери давления  $\Delta P$  при других расходах, не более:

$$\Delta P = \Delta P_n \cdot \left( \frac{Q}{0,5Q_{\text{макс}}} \right)^2, \text{ [МПа]},$$

где:  $\Delta P_n$  - значения потери давления при  $0,5Q_{\text{макс}}$  (см. табл.1), МПа;

2.4. Вес импульса, л/имп для импульсного выхода подбирается из ряда:

- Для преобразователей Ду 25 - от 0,02 до 0,2;
- Для преобразователей Ду 32 - от 0,04 до 0,4;
- Для преобразователей Ду 50 - от 0,10 до 1,0;

Для преобразователей Ду 65	- от 0,15 до 1,5;
Для преобразователей Ду 80	- от 0,25 до 2,5 (от 0,5 до 5,0);
Для преобразователей Ду 100	- от 0,35 до 3,5 (от 0,8 до 8,0);
Для преобразователей Ду 150	- от 1,4 до 14,0;
Для преобразователей Ду 200	- от 3,1 до 31,0;
Для преобразователей Ду 250	- от 5,0 до 50,0;
Для преобразователей Ду 300	- от 7,0 до 70,0;
Для преобразователей Ду 400	- от 12,5 до 125,0;
Для преобразователей Ду 500	- от 20,0 до 200,0;
Для преобразователей Ду 600	- от 28,0 до 280,0;
Для преобразователей Ду 700	- от 40,0 до 400,0;
Для преобразователей Ду 800	- от 50,0 до 500,0;
Для преобразователей Ду 900	- от 65,0 до 650,0;
Для преобразователей Ду 1000	- от 80,0 до 800,0;

Значение импульса указывается в разделе 12 настоящего документа и на этикетке преобразователя.

2.5. В случае, когда мгновенный расход превышает максимальное значение расхода  $Q_{\text{макс}}$  более, чем на 10 %, преобразователь прекращает формировать выходной сигнал.

2.6. Пределы допускаемой относительной погрешности измерения объема преобразователями расхода не превышают значений, указанных в таблице 2.

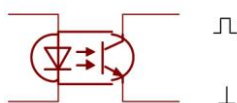
Таблица 2

Обозначение преобразователя расхода	Класс точности по СТБ ЕН 1434-1 (СТБ ГОСТ Р 51649)	Диапазон измерения расхода	Пределы относительной погрешности измерения объема, %
ЭСДУ-01	2	$0,04 Q_{\text{макс}} \leq Q \leq Q_{\text{макс}}$	$\pm 2$
		$Q_{\text{мин}} \leq Q < 0,04 Q_{\text{макс}}$	$\pm(2 + 0,02 Q_{\text{макс}} / Q)$ , но не более 5%

2.7. Параметры выходного импульсного сигнала:

2.7.1. Тип импульсного выхода – пассивный, гальванически развязанный ключ (ЭСДУ-01-Х-XXX-XXX-XXXР):

- схема импульсного выхода:



- максимальное значение напряжения (ключ закрыт) - не более 25 В;
- максимальное значение тока (ключ открыт) - не более 4мА;

2.7.2. Тип импульсного выхода – активный, гальванически не развязан выход (ЭСДУ-01-Х-XXX-XXX-XXXА):

- схема импульсного выхода:



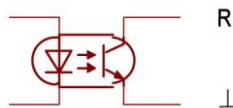
- значение напряжения во время паузы - (+ 2,75 ... + 3,25) В;
- значение напряжения во время поступления импульса - (0 ... + 0,5) В.

2.7.3. В режиме нормальной работы длительность паузы (ключ закрыт) равна длительности импульса (ключ открыт), но не более 1 с. Длительность паузы более 2 с – признак неисправной работы преобразователя (неисправность преобразователя, отсутствие напряжения питания, обрыв в линии связи).

2.8. Параметры выходного сигнала обратного направления потока «Реверс»:

2.8.1. Тип выходного сигнала – пассивный гальванически развязан ключ:

- схема выхода:



- максимальное значение напряжения (ключ закрыт) - не более 25 В;
- максимальное значение тока (ключ открыт) - не более 4мА;

2.8.2. В случае прямого направления потока выходной ключ закрыт, в случае обратного направления потока выходной ключ открыт.

2.9. Параметры токового выхода (по отдельному заказу):

- гальванически развязан от других цепей измерения;
- токовые выходы (0 ... 5)мА, (0...20) мА или (4...20) мА;
- максимальное значение напряжения - 10 В;
- диапазон выходного тока линейно соответствует расходу (минимальный ток - нулевой расход, максимальный ток - максимальный расход) в соответствии стабл.1;
- допустимая относительная приведенная погрешность преобразования расхода в ток – не более  $\pm 0,5$  % от верхнего предела расхода.

2.10. Предусмотрен режим автодиагностики. Режим работы преобразователя индицируют светодиоды красного и зеленого цвета (расположены под крышкой преобразователя, рядом с монтажной колодкой) и уровень выходного сигнала. Расшифровка режимов работы преобразователя представлена в таблице 3.

Таблица 3

Режим работы	Состояние диода зеленого цвета	Состояние диода красного цвета	Состояние импульсного выхода
Нормальный режим работы	Мигает	Светится постоянно	Импульсы или открытый выходной ключ
Обратное направление потока	Мигает	Мигает	На выходе R низкий уровень, на импульсном выходе импульсы
В трубопроводе отсутствует жидкость	Не светится	Не светится	Выходной ключ открыт
Неисправность прибора	Не светится	Светится постоянно	На выходе R высокий уровень

2.11. Питание преобразователя расхода осуществляется от источника постоянного тока номинальным напряжением от 15 В до 25 В.

2.12. Потребляемая мощность - не более 1,6 ВА.

2.13. Преобразователь обеспечивает технические характеристики после времени самопрогрева в течение 15 мин.

2.14. Длины прямых участков трубопровода до и после преобразователя расхода (внутренний диаметр которых не должен отличаться от условного диаметра преобразователя  $D_u$  более чем  $\pm 4$  %) должны быть:

- до преобразователя  $D_u$  25 (крестообразного) - не менее  $3D_u$  трубопровода  $D_u$  50мм;
- до преобразователя  $D_u$  32,50 (U - образного) - не менее  $5D_u$  трубопровода  $D_u$  50мм;

**до преобразователя Ду50-1000:**

- гильза термометра  $0,03 D < d < 0,13D$  – не менее **5Ду**
- колено, полностью открытая задвижка (вентиль), тройник, расширение или сужение потока (конусность  $8^\circ$ ) – не менее **10Ду**
- прокладка, резко выступающая внутрь трубопровода, внезапное расширение потока, кран, симметричный вход в трубу после емкости, грязевик, группа колен в одной плоскости. – не менее **15Ду**  
Группу колен считают таковой, если расстояния между коленами не превышает 15 Ду.
- группа колен в разных плоскостях, не полностью открытая задвижка (вентиль), совмещенные местные сопротивления, смешивающиеся потоки с температурой, отличающейся более, чем на  $10^\circ\text{C}$ . – не менее **20Ду**  
Совмещенными считают такие местные сопротивления, расстояние между которыми не превышает 5 Ду.
- **после** преобразователя Ду 25 – не нормируется;
- **после** преобразователя Ду 32-1000 – не менее **3Ду**

Прямые участки трубопровода и преобразователь расхода должны быть соосны друг другу (отклонение соосности не более  $\pm 4\%$  от условного диаметра Ду).

Монтажные фланцы должны быть плоскопараллельны (непараллельность фланцев не должно превышать 1 мм).

2.15. Массы преобразователей расхода, в зависимости от условного диаметра, представлены в таблице 4:

Таблица 4

Условный диаметр Ду, мм	Масса, не более, кг.
25	8,0
32	9,0
50	10,0
65	12,0
80	14,0
100	16,0
150	26,0
200	50,0
250	55,0
300	60,0
400	100,0
500	150,0
600	190,0
700	230,0
800	270,0
1000	400,0

2.16. Габаритные и установочные размеры преобразователей расхода, в зависимости от условного диаметра, представлены в приложении А.

2.17. Средний срок службы - не менее 12 лет.

Наработка на отказ - не менее 17 000 часов.

2.18. Условия эксплуатации преобразователя:

- температура окружающей среды - от минус 25 °С до плюс 55 °С;
- относительная влажность воздуха - до 93 %;
- атмосферное давление - от 86 кПа до 106,7 кПа;
- температура измеряемой среды - от 0 до 150 °С;
- давления измеряемой среды не более - 1,6 МПа.

2.19. Степень защиты оболочек IP54 категория 2.

2.20. Преобразователь устойчив к воздействию электромагнитного поля с частотой питающей сети напряженностью поля 100 А/м.

2.21. Преобразователь автоматически опознает наличие жидкости (теплоносителя) в трубопроводе. При отсутствии жидкости в трубопроводе преобразователь это фиксирует и выдает выходной сигнал, соответствующий нулевому значению расхода. При работе в нормальном режиме светодиод зеленого цвета мигает, красного цвета – светится постоянно.

### 3. КОМПЛЕКТНОСТЬ

3.1. Комплект поставки представлен в таблице 5

Таблица 5

Наименование и условное обозначение	Кол - во	Примечание
1. Преобразователь расхода жидкости ультразвуковой ЭСДУ-01	1	
2. Дополнительный комплект ответных фланцев	1	Поставляется по спец. заказу
3. Преобразователь расхода жидкости ультразвуковой ЭСДУ-01. Техническое описание, инструкция по эксплуатации, паспорт	1	

### 4. ПРИНЦИП ДЕЙСТВИЯ

4.1. Преобразователь расхода ЭСДУ-01 – микропроцессорный прибор, принцип действия которого состоит в преобразовании расхода в электрический сигнал.

Количество протекающей воды определяется по формуле:

$$V = K_n * K_m * (1/t_+ - 1/t_-) * T ,$$

где: V – количество протекающей воды, м<sup>3</sup>;

T – время работы, сек;

t<sub>+</sub> - время распространения ультразвукового импульса по направлению потока, сек.;

t<sub>-</sub> - время распространения ультразвукового импульса против направления потока, сек.;

K<sub>n</sub> – гидродинамический коэффициент;

K<sub>m</sub> – коэффициент, учитывающий геометрию преобразователя, м<sup>3</sup>.

**ПРИМЕЧАНИЕ:** Коэффициент K = K<sub>n</sub> \* K<sub>m</sub> заносится в память преобразователя и используется при калибровке и поверке преобразователя.

Далее электрический сигнал обрабатывается и пересчитывается в расход. Измеренный расход преобразуется в выходной импульсный сигнал или в выходной токовый сигнал или считывается при помощи интерфейса последовательной связи.

## 5. МАРКИРОВКА И ПЛОМБИРОВАНИЕ

5.1. Преобразователь имеет следующую маркировку:

- а) на корпусе (коробке) электронного блока:
  - товарный знак изготовителя и тип прибора;
  - серийный номер;
  - год выпуска;
  - условный диаметр прохода, мм;
  - стрелка, указывающая направление потока;
- б) под крышкой электронного блока:
  - класс точности по СТБ ЕН 1434-1;
  - климатический класс исполнения по СТБ ЕН 1434-4;
  - диапазон значений расхода ( $Q_{\min}$  и  $Q_{\max}$ );
  - диапазон температур ( $\Theta_{\min}$  и  $\Theta_{\max}$ );
  - максимально допустимое рабочее давление;
  - значение веса выходных импульсов для импульсного выхода;
- в) на монтажной колодке:
  - назначение контактов монтажной колодки.
  - уровни напряжения внешнего питания.

5.2. Пломбирование (см. приложения А):

- а) после изготовления:
    - гарантийной пломбой изготовителя пломбируется винт крепления защитной панели печатной платы преобразователя расхода;
  - б) после проверки:
    - оттиском клейма государственного поверителя пломбируется защитная панель печатной платы преобразователя расхода;
  - в) после монтажа (подвесными пломбами):
    - пломбируется крышка корпуса электронного блока.
- 5.3. Пломбирование преобразователей расхода должно исключать возможность их демонтажа и снятия крышек.

## 6. УКАЗАНИЯ МЕР БЕЗОПАСНОСТИ

6.1. При эксплуатации и обслуживании преобразователя необходимо соблюдать “Правила техники безопасности при эксплуатации электроустановок потребителей” и “Правила эксплуатации электроустановок потребителей” для электроустановок напряжением до 1000 В.

6.2. Источниками опасности при монтаже и эксплуатации преобразователя являются электрический ток и теплоноситель, находящийся под давлением до 1,6 МПа при температуре до 150 °С.

6.3. К работе по монтажу и обслуживанию допускаются лица, имеющие соответствующую квалификацию (при работе с электроустановками до 1000 В) изучившие техническую документацию преобразователя и прошедшие инструктаж по технике безопасности.

6.4. Перед включением преобразователя в электрическую сеть питания его необходимо заземлить, для чего использовать желто-зеленый провод сечением не менее 1,5 мм<sup>2</sup>. При работе с преобразователем не допускается одновременно касаться прибора и металлических заземленных конструкций.

6.5. Безопасность эксплуатации обеспечивается:

- герметичностью соединения первичного преобразователя расхода с трубопроводом;
- изоляцией электрических цепей прибора;
- надежным креплением прибора при монтаже на объекте;
- надежным заземлением.

6.6. Устранение дефектов, замена, присоединение и отсоединение сигнальных кабелей, должны производиться **ПРИ ОТКЛЮЧЕНОМ ЭЛЕКТРИЧЕСКОМ ПИТАНИИ**.

6.7. Не допускается устранять монтажные дефекты преобразователя, не убедившись в **ОТСУТСТВИИ ТЕПЛОНОСИТЕЛЯ И ДАВЛЕНИЯ** в трубопроводе.

## 7. ПОДГОТОВКА К РАБОТЕ

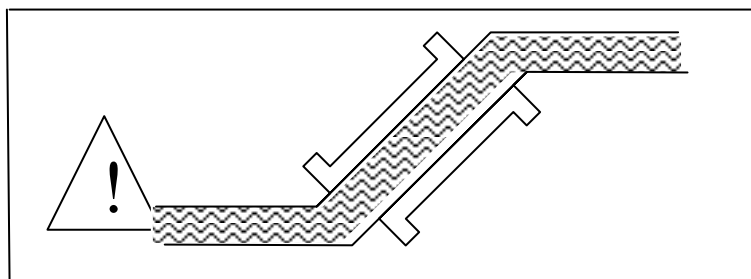
7.1. Преобразователь расхода может быть установлен на горизонтальном или вертикальном трубопроводе. При установке на вертикальном трубопроводе необходимо, чтобы жидкость поступала снизу вверх. Направление потока жидкости должно совпадать с направлением, указанным на корпусе преобразователя.

**ПРИМЕЧАНИЕ:** Запрещается производить сварочные работы, когда на трубопровод установлен преобразователь.

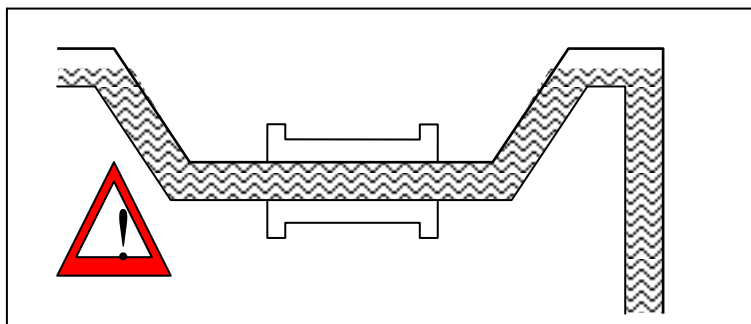
7.2 Монтаж преобразователя расхода следует выполнять таким образом, чтобы исключить попадание большого количества воздуха в измерительную полость преобразователя, поскольку это может повлиять на измерения. Если есть опасность присутствия воздуха, то рекомендуется устанавливать воздушный сепаратор вверх по потоку относительно прибора.

7.3 При установке преобразователей расхода должны быть соблюдены следующие требования.

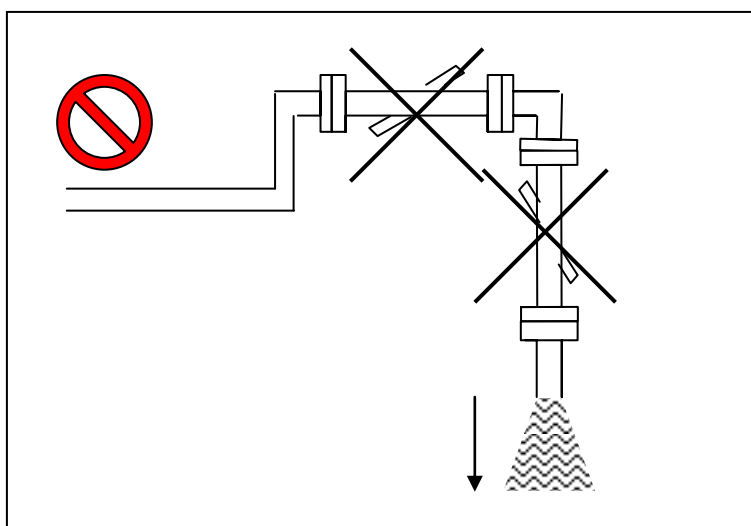
Заполнение  
трубы.



Первичный преобразователь должен быть всегда полностью заполнен водой.



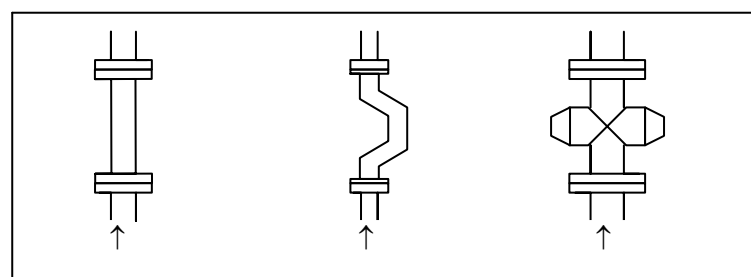
С частично заполненным трубопроводом или со свободным изливом преобразователь расхода должен быть установлен в трубопроводе U – образной формы. Это гарантирует то, что первичный преобразователь будет всегда заполнен водой.



Следует избегать:

- установки в наивысшей точке системы;
- установки в вертикальных трубах со свободным изливом.

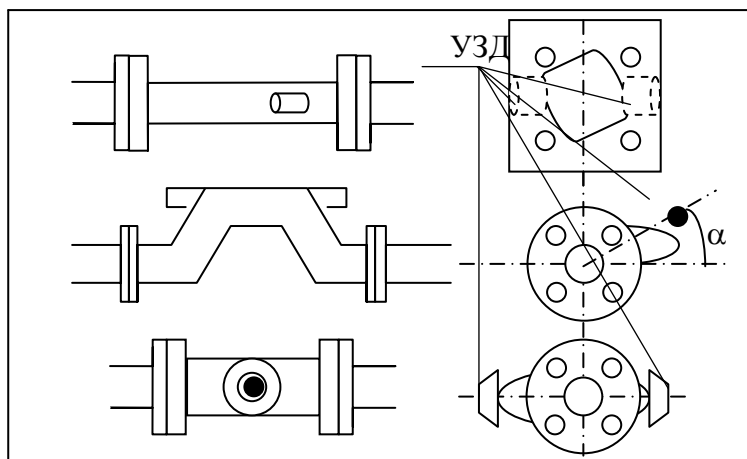
Установка в  
вертикальных  
трубах.



Рекомендованное направление потока жидкости – снизу вверх.

U – образный преобразователь расхода может устанавливаться в вертикально только в том случае, если измеряемая среда гарантированно свободна от пузырьков воздуха и частиц.

Установка в горизонтальных трубах.



Преобразователи расхода должны быть смонтированы так, как показано на рисунке. Ось, проведенная через ультразвуковые датчики (УЗД) должна быть параллельна плоскости земли. В первичных преобразователях U-образной формы угол  $\alpha$  не должен быть более  $10^\circ$ .

7.4 Габаритные и установочные размеры представлены в приложении А.

7.5 Схема электрическая подключения представлена в приложении Б. Для подключения напряжения питания прибора использовать двухжильный кабель с сечением не менее  $0,5 \text{ мм}^2$ . Для подключения сигнальных цепей использовать двухжильный кабель в экране с сечением жил не менее  $0,12 \text{ мм}^2$ . Для подключения заземления использовать медный провод с сечением не менее  $1,5 \text{ мм}^2$ .

7.6 Не допускается прокладка силовых и сигнальных кабелей в одной линии.

## 8. ПОРЯДОК РАБОТЫ

8.1. Включить напряжение питания преобразователя.

8.2. Следить за состоянием светодиодов. При работе в нормальном режиме диод зеленого цвета мигает, красного цвета – светится постоянно.

8.3. К импульсному выходу преобразователя подключить тепловычислитель СКМ-2, проверить значение расхода теплоносителя.

## 9. ПОВЕРКА

9.1 Метрологическая поверка преобразователя осуществляется согласно требованиям методики поверки теплосчетчика СКМ-2.

9.2 Методика поверки поставляется отдельно.

9.3 Межповерочный интервал - не более 48 месяцев при выпуске из производства и не более 24 месяцев при эксплуатации (при применении в сфере законодательной метрологии).

## 10. ХАРАКТЕРНЫЕ НЕИСПРАВНОСТИ И МЕТОДЫ ИХ УСТРАНЕНИЯ

10.1 Перечень характерных и наиболее часто встречающихся неисправностей, их вероятные причины, способы устранения их приведены в таблице 6.

Таблица 6

Состояние светодиода		Вероятная причина	Метод устранения
зеленого цвета	красного цвета		
Светится постоянно	Светится постоянно	Неисправность прибора	Обратиться в обслуживающую организацию
Светится постоянно	Не светится	В трубопроводе отсутствует жидкость	Заполнить трубопровод
Мигает	Мигает (при прямом потоке)	Направление стрелки на корпусе преобразователя расхода не соответствует направлению потока	Правильно установить преобразователь расхода

Состояние светодиода		Вероятная причина	Метод устранения
зеленого цвета	красного цвета		
Не светится	Не светится	Отсутствует напряжение питания	Проверить наличие напряжения питания на монтажной колодке, устранить дефект

## 11. ПРАВИЛА ХРАНЕНИЯ И ТРАНСПОРТИРОВАНИЯ

11.1 Избегать механических повреждений и ударов.

11.2 Хранить прибор в сухом отапливаемом помещении при температуре не ниже +5 °С.

11.3 Теплосчетчики в транспортной таре выдерживают при транспортировании в закрытом транспорте по ГОСТ 12997:

- воздействие температуры окружающей среды от минус 25 до плюс 55 °С;
- воздействие относительной влажности до (95 ± 3) % (при температуре 35°С);

11.4. При выполнении погрузочно-разгрузочных работ не допускается прибор бросать, кантовать и т.п.

## 12. ТЕХНИЧЕСКИЕ ДАННЫЕ КОМПЛЕКТА

Заводской номер преобразователя ЭСДУ - 01	
Класс точности преобразователя ЭСДУ – 01	
Условный диаметр, мм	
Минимальный расход $Q_{\text{мин}}$ , м <sup>3</sup> /ч	
Максимальный расход $Q_{\text{макс}}$ , м <sup>3</sup> /ч	
Значение импульса импульсного выхода, л/имп	

## 13. СВИДЕТЕЛЬСТВО О ПРИЕМКЕ

13.1 Преобразователь расхода жидкости электромагнитный ЭСДУ – 01 зав. № ....., соответствует техническим требованиям и годен к эксплуатации.

Подпись ОТК

Дата приемки

М.П.

« \_\_\_ » \_\_\_\_\_ 200\_\_ г.

## 14. ГАРАНТИЯ ИЗГОТОВИТЕЛЯ

14.1 Изготовитель гарантирует соответствие параметров преобразователя техническим характеристикам, изложенным во втором разделе данного документа, при соблюдении владельцем условий транспортирования, хранения и эксплуатации прибора.

14.2 Гарантийный срок эксплуатации - 24 месяцев со дня ввода в эксплуатацию, но не более чем 30 месяцев со дня изготовления прибора.

**Адрес изготовителя:**

**ООО «ВОГЕЗЭНЕРГО»**

**220053 г. Минск, ул.Орловская, 40А, пом.41**

**Тел./факс: (10 375 17) 239-22-70, 239-22-71, 239-21-71, 288-70-24**

## 16. СВЕДЕНИЯ О ВВОДЕ В ЭКСПЛУАТАЦИИ, РЕМОНТАХ, ПОВЕРКАХ

16.1. Сведения о вводе в эксплуатацию, ремонтах, поверках приведены в таблице 7.

Таблица 7

Дата	Наименование работы	Кто проводил	Подпись и от- тиск клейма

# Приложение А

## ГАБАРИТНЫЕ И УСТАНОВОЧНЫЕ РАЗМЕРЫ

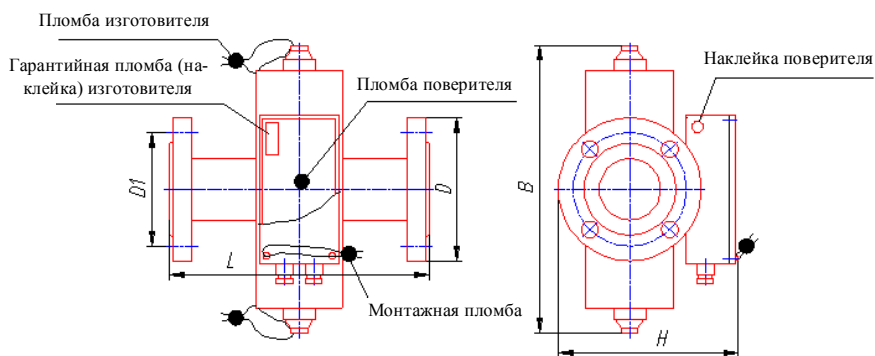


Рисунок А.1.1

Таблица А.1.1

Диаметр условного прохода DN, мм	Размеры, не более, мм				
	L	D	D1	H	B
25	195	160	125	175	330

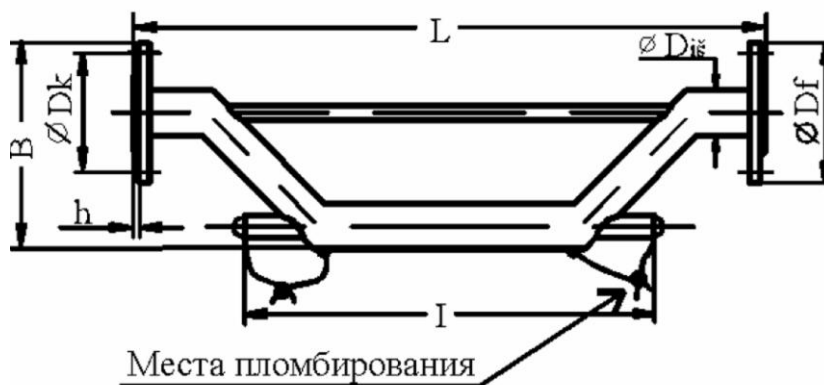


Рисунок А.1.2

Таблица А.1.2

Диаметр условного прохода DN, мм	Размеры, не более, мм						
	L	Df	Dk	I	B	D <sub>if</sub>	H
32	615	160	125	406	232	42	3
50	640	160	125	451	235	57	3

Продолжение приложения А

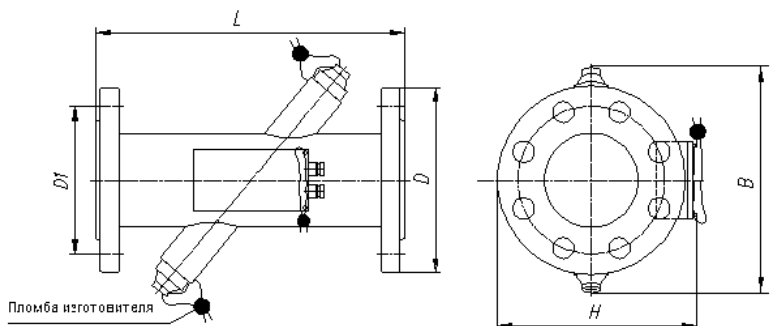


Рисунок А.2.1

Таблица А.2.1

Диаметр условного прохода DN, мм	Размеры, не более, мм				
	L	D	D1	H	B
50	450	160	125	185	180
65	700	180	145	200	195
80	700	195	160	215	200
100	700	215	180	235	235
150	600	280	240	300	307
200	600	335	295	355	379
250	600	405	355	425	433
300	600	460	410	480	485
400	800	580	525	600	586
500	850	710	650	730	690
600	900	840	770	860	790
700	950	910	840	930	880
800	1100	1020	950	1040	980
1000	1360	1255	1170	1275	1190

## Приложение Б

